

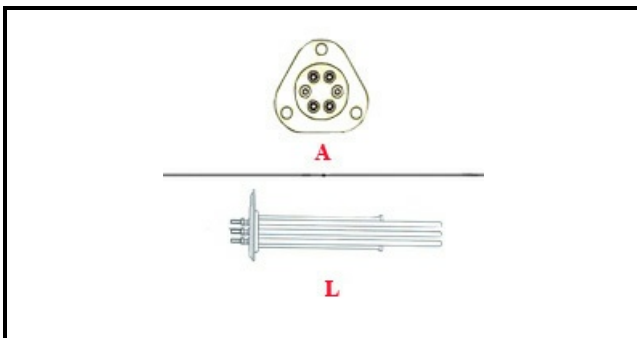
1101526

RESISTENZA TECNA 3000W L240 VITE

Data: 23-02-2025



Dati tecnici



LUNGHEZZA MM	L=225mm
NR ELEMENTI	ELEMENTI/ELEMENTS=3
FLANGIA TRIANGOLARE	TRIANGOLARE/TRIANGULAR FLANGE=44mm
DIAMETRO mm	A=44mm
KILOWATT KW	KW=3
WATT	WATT=3000
TRIFASE	TRIFASE/THREEPHASE
NUMERO POLI	POLI/POLES=6
FORI NUMERO	FORI/HOLES=3
GUARNIZIONE	2102014
RESISTENZE PER IMMERSIONE	IMMERSIONE/IMMERSION