

1101533

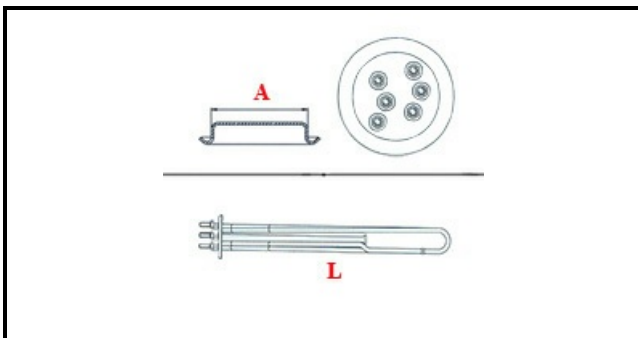
# RESISTENZA BOILER 3KW 230 V

Data: 17-04-2025



ORIGINAL  
**OSP**  
SPARE PARTS

## Dati tecnici



LUNGHEZZA MM	L=207mm
NR ELEMENTI	ELEMENTI/ELEMENTS=3
FLANGIA TONDA	TONDA/ROUND FLANGE=57mm
DIAMETRO mm	A=57mm
KILOWATT KW	KW=3
WATT	WATT=3000
TRIFASE	TRIFASE/THREEPHASE
NUMERO POLI	POLI/POLES=6
GUARNIZIONE	2101033
RESISTENZE PER IMMERSIONE	IMMERSIONE/IMMERSION

## Codici produttore

ELETTROBAR EUROTEC SRL