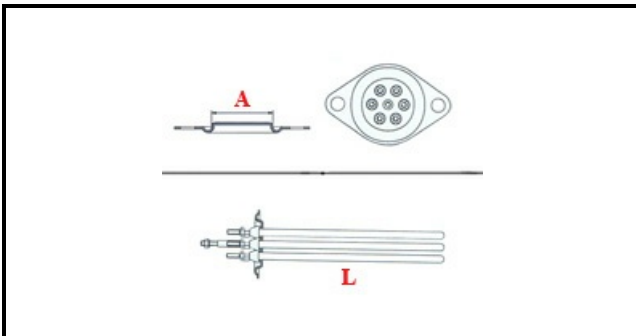


1101572

**RESISTENZA FAEMA E/98 2 GR W3750 V220/380**

Data: 22-01-2025

**Dati tecnici**

LUNGHEZZA MM	L=285mm
NR ELEMENTI	ELEMENTI/ELEMENTS=3
FLANGIA TONDA	TONDA/ROUND FLANGE=42mm
DIAMETRO mm	A=42mm
KILOWATT KW	KW=3,75
WATT	WATT=3750
TRIFASE	TRIFASE/THREEPHASE
NUMERO POLI	POLI/POLES=6
FORI NUMERO	FORI/HOLES=2
GUARNIZIONE	2102130
RESISTENZE PER IMMERSIONE	IMMERSIONE/IMMERSION