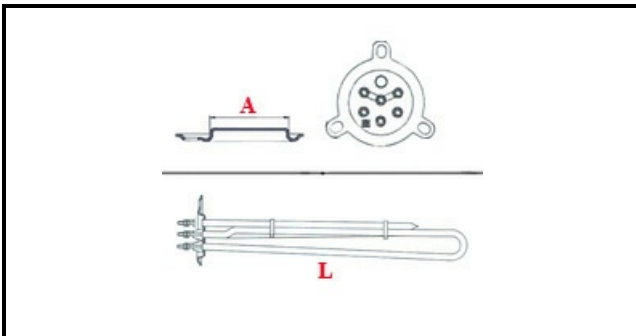


1101672

RESISTENZA 230V 12000W - C/FLANGIA BOILER 7 FORI

Data: 31-01-2025

**ORIGINAL
OSP
SPARE PARTS****Dati tecnici**

LUNGHEZZA MM	L=480mm
NR ELEMENTI	ELEMENTI/ELEMENTS=3
FLANGIA TRIANGOLARE	TRIANGOLARE/TRIANGULAR FLANGE=62mm
DIAMETRO mm	A=62mm
KILOWATT KW	KW=12
WATT	WATT=12000
TRIFASE	TRIFASE/THREEPHASE
NUMERO POLI	POLI/POLES=6
FORI NUMERO	FORI/HOLES=3
GUARNIZIONE	2101058
RESISTENZE PER IMMERSIONE	IMMERSIONE/IMMERSION

Codici produttore

ARISTARCO / KASTEL S.P.A.

KRUPPS S.R.L.

ARISTARCO / KASTEL S.P.A.