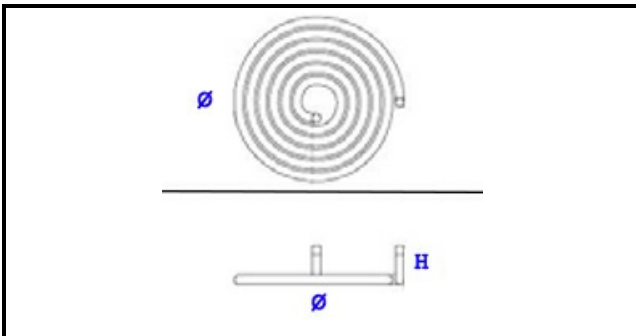


1101684

RESISTENZA W.3600 V.400 X P.D.450

Data: 23-02-2025

ORIGINAL
OSP
SPARE PARTS**Dati tecnici**

| | |
|--------------------|---------------------|
| NR ELEMENTI | ELEMENTI/ELEMENTS=1 |
| DIAMETRO mm | ∅=450mm |
| KILOWATT KW | KW=3.6 |
| WATT | WATT=3600 |
| TRIFASE | TRIFASE/THREEPHASE |
| NUMERO POLI | POLI/POLES=2 |
| RESISTENZE A SECCO | SECCO/DRY |

Codici produttore

OEM - ALI GROUP SRL A SOCIO UNICO