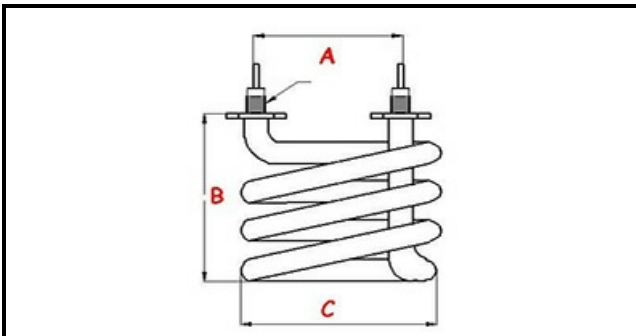


1101848

RESISTENZA 5 LT. 2700 W 230 V

Data: 23-11-2024

ORIGINAL
OSP
SPARE PARTS**Dati tecnici**

| | |
|---------------------------|----------------------|
| ALTEZZA MM | B=200mm |
| NR ELEMENTI | ELEMENTI/ELEMENTS=1 |
| INTERASSE mm | A=50mm |
| DIAMETRO mm | Ø=16mm |
| KILOWATT KW | KW=2,7 |
| WATT | WATT=2700 |
| MONOFASE | MONOFASE/MONOPHASE |
| NUMERO POLI | POLI/POLES=2 |
| GUARNIZIONE | 2102606 |
| RESISTENZE PER IMMERSIONE | IMMERSIONE/IMMERSION |
| DIAMETRO ESTERNO mm | C=111mm |

Codici produttore

LA SPAZIALE SPA