

1101893

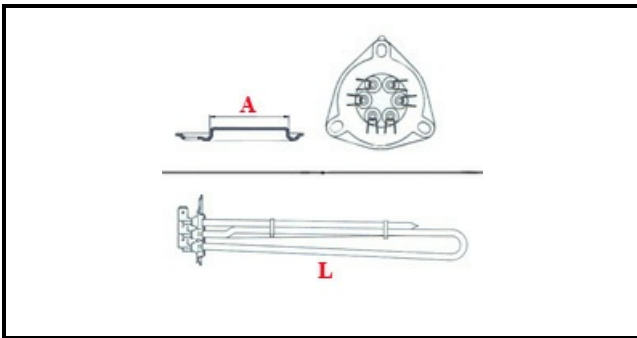
RESISTENZA FL.3000W.254/440V

Data: 05-04-2025



ORIGINAL
OSP
SPARE PARTS

Dati tecnici



| | |
|------------------------------|---------------------------------------|
| LUNGHEZZA MM | L=350mm |
| NR ELEMENTI | ELEMENTI/ELEMENTS=3 |
| FLANGIA TRIANGOLARE | TRIANGOLARE/TRIANGULAR FLANGE=57mm |
| DIAMETRO mm | A=57mm |
| KILOWATT KW | KW=3 |
| WATT | WATT=3000 |
| TRIFASE | TRIFASE/THREEPHASE |
| NUMERO POLI | POLI/POLES=6 |
| FORI NUMERO | FORI/HOLES=3 |
| GUARNIZIONE | 2101033 |
| RESISTENZE PER IMMERSIONE | IMMERSIONE/IMMERSION |

Codici produttore

COMENDA - ALI GROUP SRL A SOCIO UNICO