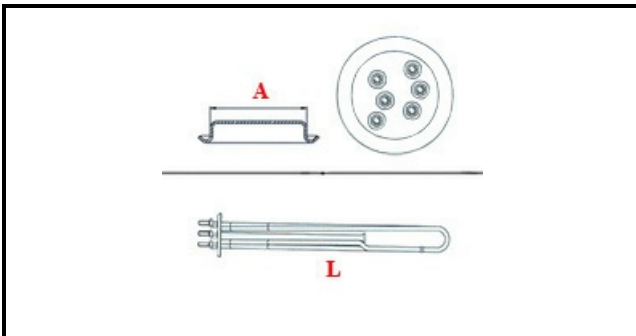


1201002

Z241701000 RESISTENCIA CALDERIN COMP

Data: 06-02-2025

ORIGINAL
OSP
SPARE PARTS**Dati tecnici**

LUNGHEZZA MM	L=425mm
NR ELEMENTI	ELEMENTI/ELEMENTS=3
FLANGIA TONDA	TONDA/ROUND FLANGE=63mm
INTERASSE mm	INTERASSE/INTERAX=82mm
DIAMETRO mm	A=63mm
KILOWATT KW	KW=6
WATT	W=6000
TRIFASE	TRIFASE/THREEPHASE
NUMERO POLI	POLI/POLES=6
FORI NUMERO	FORI/HOLES=6
GUARNIZIONE	2101783
RESISTENZE PER IMMERSIONE	IMMERSIONE/IMMERSION
DIAMETRO ESTERNO mm	Ø=98mm

Codici produttore

FAGOR INDUSTRIALE S.R.L.

FAGOR INDUSTRIALE S.R.L.