

1201012

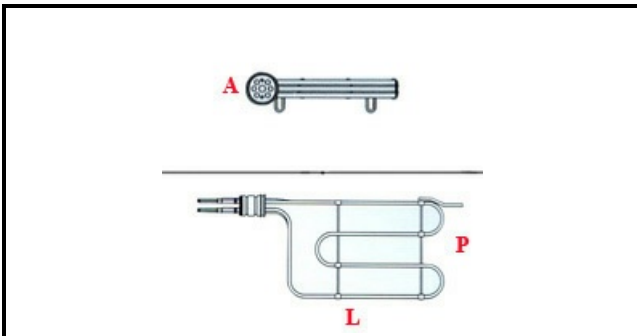
# RESISTENZA W16500 V 230/400

Data: 08-04-2025



ORIGINAL  
**OSP**  
SPARE PARTS

## Dati tecnici



LUNGHEZZA MM	L=325mm
LARGHEZZA MM	P=257mm
NR ELEMENTI	ELEMENTI/ELEMENTS=3
FLANGIA TONDA	TONDA/ROUND FLANGE=54mm
DIAMETRO mm	A=54mm
KILOWATT KW	KW=16,5
WATT	W=16500
TRIFASE	TRIFASE/THREEPHASE
NUMERO POLI	POLI/POLES=6
RESISTENZE PER IMMERSIONE	IMMERSIONE/IMMERSION

## Codici produttore

GIORIK SPA