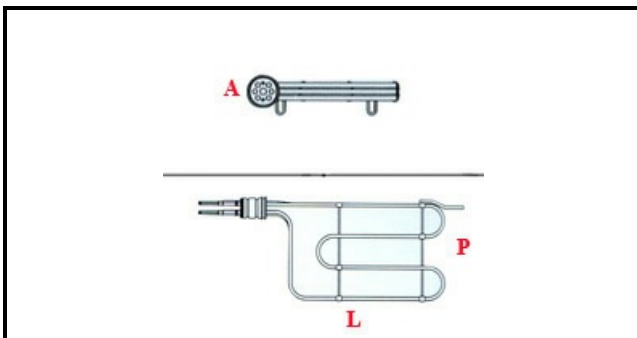


1201013

RESISTENZA CORAZZATA ROT.CP90 13500W 3-230V (E)

Data: 22-11-2024

ORIGINAL
OSP
SPARE PARTS**Dati tecnici**

LUNGHEZZA MM	L=462mm
LARGHEZZA MM	P=188mm
NR ELEMENTI	ELEMENTI/ELEMENTS=3
FLANGIA TONDA	TONDA/ROUND FLANGE=54mm
DIAMETRO mm	A=54mm
KILOWATT KW	KW=13,5
WATT	W=13500
TRIFASE	TRIFASE/THREEPHASE
NUMERO POLI	POLI/POLES=6
RESISTENZE PER IMMERSIONE	IMMERSIONE/IMMERSION

Codici produttore

LOTUS SPA

LOTUS SPA