

1201018

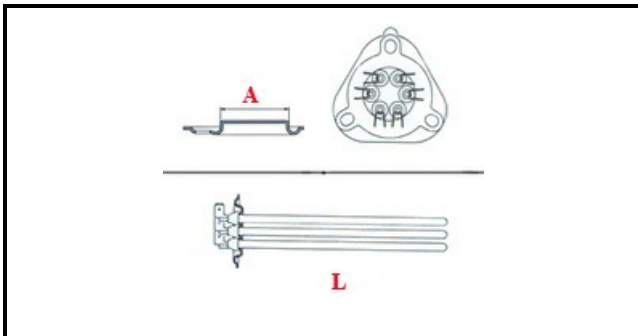
RESISTENZA DA 8000W

Data: 07-04-2025



ORIGINAL
OSP
SPARE PARTS

Dati tecnici



LUNGHEZZA MM	L=360mm
NR ELEMENTI	ELEMENTI/ELEMENTS=3
FLANGIA TRIANGOLARE	TRIANGOLARE/TRIANGULAR FLANGE=47mm
KILOWATT KW	KW=8
WATT	W=8000
TRIFASE	TRIFASE/THREEPHASE
NUMERO POLI	POLI/POLES=6
FORI NUMERO	FORI/HOLES=4
GUARNIZIONE	2101032
RESISTENZE PER IMMERSIONE	IMMERSIONE/IMMERSION
DIAMETRO ESTERNO mm	Øe flangia=100mm
DIAMETRO INTERNO mm	Øi flangia=48,5mm

Codici produttore

FABAR SRL