

1201033

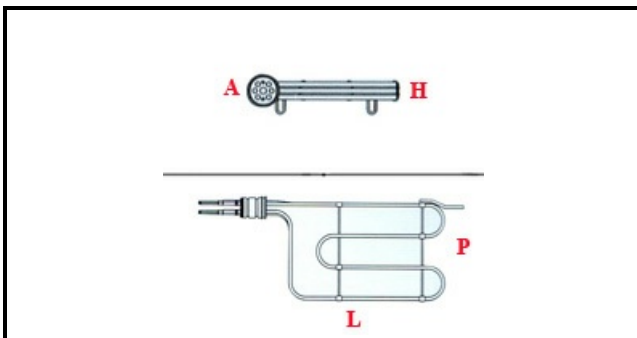
# RESISTENZA .COR.ROTATIVA .CP76 13500W 3-230V (E)

Data: 06-04-2025



ORIGINAL  
**OSP**  
SPARE PARTS

## Dati tecnici



LUNGHEZZA MM	L=375mm
LARGHEZZA MM	P=220mm
ALTEZZA MM	H=85mm
NR ELEMENTI	ELEMENTI/ELEMENTS=3
FLANGIA TONDA	TONDA/ROUND FLANGE=65mm
DIAMETRO mm	A=65mm
KILOWATT KW	KW=13,5
WATT	WATT=13500
TRIFASE	TRIFASE/THREEPHASE
NUMERO POLI	POLI/POLES=6
RESISTENZE PER IMMERSIONE	IMMERSIONE/IMMERSION

## Codici produttore

LOTUS SPA

LOTUS SPA