

1201057

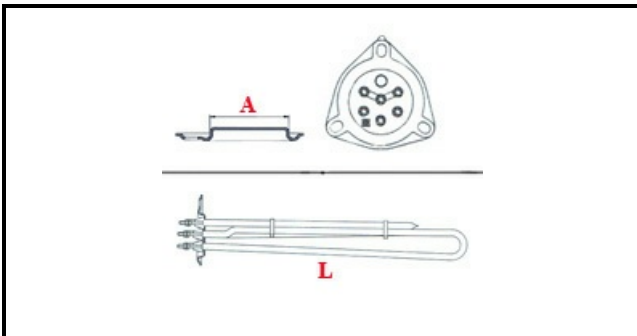
RESISTENZA 3000W/3 flangia inox

Data: 08-04-2025



ORIGINAL
OSP
SPARE PARTS

Dati tecnici



LUNGHEZZA MM	L=180mm
LARGHEZZA MM	A=57mm
NR ELEMENTI	ELEMENTI/ELEMENTS=3
FLANGIA TRIANGOLARE	TRIANGOLARE/TRIANGULAR FLANGE=57mm
DIAMETRO mm	A=57mm
KILOWATT KW	KW=3
WATT	WATT=3000
TRIFASE	TRIFASE/THREEPHASE
NUMERO POLI	POLI/POLES=3
FORI NUMERO	FORI/HOLES=3
GUARNIZIONE	GUARNIZIONE/GASKET=210
RESISTENZE PER IMMERSIONE	IMMERSIONE/IMMERSION

Codici produttore

LAMBER SRL