

1201058

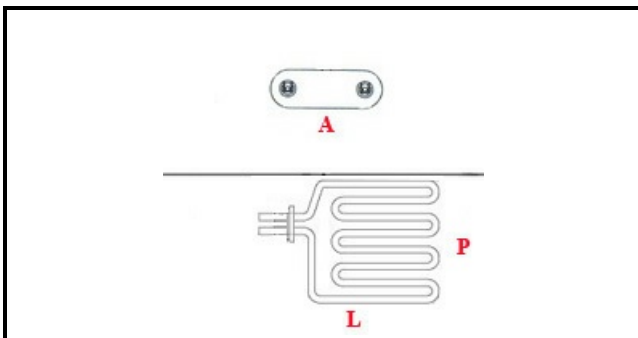
RESISTENZA 220-240V - 2.4KW

Data: 05-04-2025



ORIGINAL
OSP
SPARE PARTS

Dati tecnici



LUNGHEZZA MM	L=140mm
LARGHEZZA MM	P=170mm
NR ELEMENTI	ELEMENTI/ELEMENTS=1
FLANGIA RETTANGOLARE/QUADRA	RETTANGOLARE/RECTANGU
DIAMETRO mm	A=50X27mm
KILOWATT KW	KW=2,4
WATT	WATT=2400
MONOFASE	MONOFASE/MONOPHASE
NUMERO POLI	POLI/POLES=2
RESISTENZE PER IMMERSIONE	IMMERSIONE/IMMERSION
FLANGIA AD ESPANSIONE	A=50X27mm

Codici produttore

ARISTARCO / KASTEL S.P.A.