

1201063

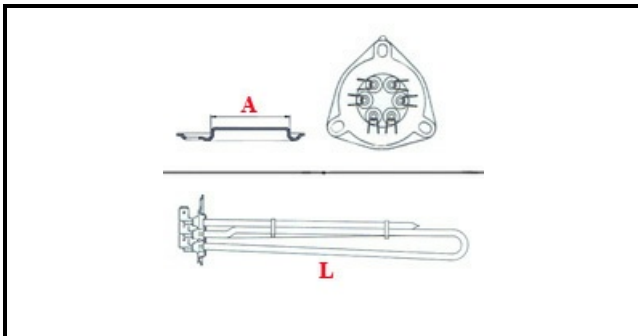
# BOOSTER HEATING

Data: 09-04-2025



ORIGINAL  
**OSP**  
SPARE PARTS

## Dati tecnici



LUNGHEZZA MM	L=500mm
LARGHEZZA MM	A=47mm
NR ELEMENTI	ELEMENTI/ELEMENTS=3
FLANGIA TRIANGOLARE	TRIANGOLARE/TRIANGULAR FLANGE=47mm
DIAMETRO mm	A=47mm
KILOWATT KW	KW=10,62
WATT	WATT=10620
TRIFASE	TRIFASE/THREEPHASE
NUMERO POLI	POLI/POLES=6
FORI NUMERO	FORI/HOLES=3
GUARNIZIONE	2101032
RESISTENZE PER IMMERSIONE	IMMERSIONE/IMMERSION

## Codici produttore

HOBART GmbH