

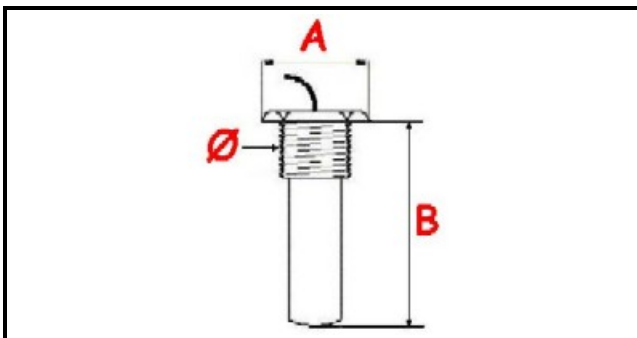
1106103

LIMITATORE DI TEMPERATURA 350°C MONOFASE 002730 - SENSORE Ø 14X12 mm CAPILLARE 900mm

Data: 23-02-2025



Dati tecnici



MONOFASE	MONOFASE/MONOPHASE
FILETTO GAS	Ø=14mm
NUMERO POLI	POLI/POLES=2
TEMPERATURA MASSIMA °	T max=350°
CAPILLARE mm	L=900mm
SENSORE DIAMETRO MM	A=24mm
SENSORE LUNGHEZZA MM	B=12mm

Codici produttore

E.G.O. ELEKTRO GERATE AG

ANGELO PO GRANDI CUCINE SPA

ELECTROLUX PROFESSIONAL S.P.A.