

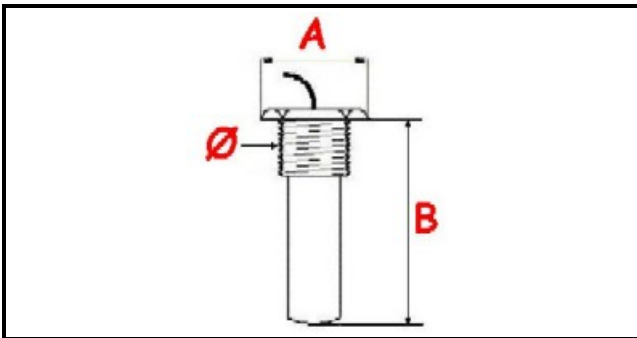
1106168

TERMOSTATO 105-185° A.PO MONOFASE - SENSORE Ø21X84 mm CAPILLARE 850mm

Data: 22-12-2024



Dati tecnici



MONOFASE	MONOFASE/MONOPHASE
FILETTO GAS	Ø=21mm
NUMERO POLI	POLI TERMOSTATO/THERMOSTAT POLES=2
TEMPERATURA MINIMA °	T min=105°
TEMPERATURA MASSIMA °	T max=185°
CAPILLARE mm	L=850mm
SENSORE DIAMETRO MM	A=25mm
SENSORE LUNGHEZZA MM	B=84mm
ALBERO mm	ALBERO/SHAFT=4X6mm
NUMERO POLI	POLI INTERRUTTORE/SWITCH POLES=8

Codici produttore

ANGELO PO GRANDI CUCINE SPA

E.G.O. ELEKTRO GERATE AG