

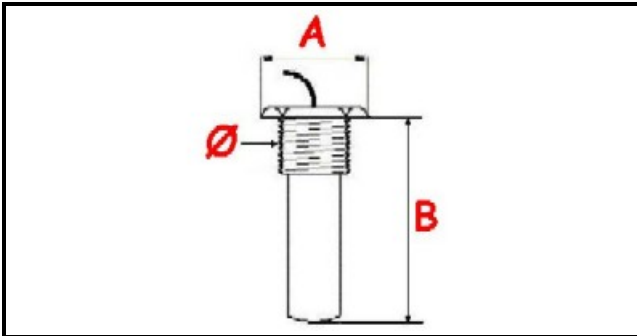
1106172

# GRUPPO TERMOSTATO 185° MONOFASE FRIGGITRICE A.PO - SENSORE Ø 21X84 mm CAPILLARE 900mm

Data: 04-04-2025



## Dati tecnici



MONOFASE	MONOFASE/MONOPHASE
FILETTO GAS	Ø=21mm
NUMERO POLI	POLI TERMOSTATO/THERMOSTAT POLES=2
TEMPERATURA MINIMA °	T min=105°
TEMPERATURA MASSIMA °	T max=185°
CAPILLARE mm	L=900mm
SENSORE DIAMETRO MM	A=25mm
SENSORE LUNGHEZZA MM	B=84mm
ALBERO mm	ALBERO/SHAFT=4X6mm
NUMERO POLI	POLI INTERRUTTORE/SWITCH POLES=8

## Codici produttore

ANGELO PO GRANDI CUCINE SPA