

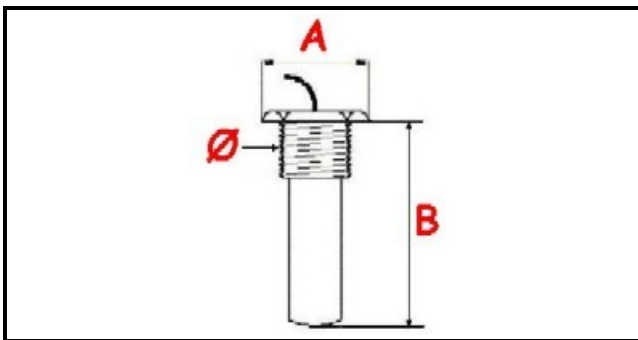
1106352

KIT TERMOSTATO VASCA 50° DRT141 MONOFASE - SENSORE Ø 14X32 mm CAPILLARE 600mm

Data: 22-11-2024

ORIGINAL
OSP
SPARE PARTS

Dati tecnici



MONOFASE	MONOFASE/MONOPHASE
FILETTO GAS	Ø=14mm
NUMERO POLI	POLI/POLES=3
TEMPERATURA MINIMA °	T min=0°
TEMPERATURA MASSIMA °	T max=50°
CAPILLARE mm	L=600mm
SENSORE DIAMETRO MM	A=22mm
SENSORE LUNGHEZZA MM	B=32mm

Codici produttore

ELETTRORAR EUROTEC SRL

ELETTRORAR EUROTEC SRL