

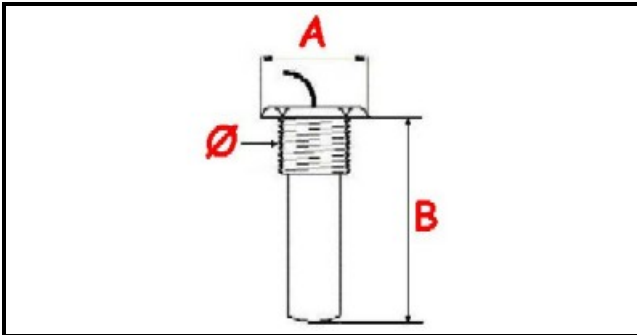
1106475

KIT TERMOSTATO 360° MONOFASE SICUREZZA CAMERA F2 - SENSORE Ø14X12 mm CAPILLARE 880mm

Data: 09-04-2025



Dati tecnici



| | |
|-----------------------|--------------------|
| MONOFASE | MONOFASE/MONOPHASE |
| FILETTO GAS | Ø=14mm |
| TEMPERATURA MASSIMA ° | T max=360° |
| CAPILLARE mm | L=880mm |
| SENSORE DIAMETRO MM | A=25mm |
| SENSORE LUNGHEZZA MM | B=12mm |

Codici produttore

| |
|------------------------------------|
| LAINOX ALI GROUP SRL A SOCIO UNICO |
| OLIS ALI GROUP SRL A SOCIO UNICO |
| LAINOX ALI GROUP SRL A SOCIO UNICO |