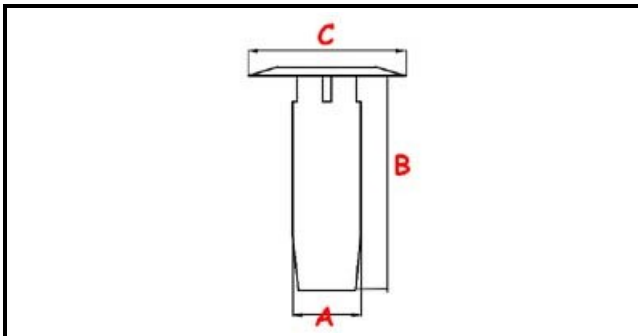


3111108

TROPPOP.ECORINS AC/ACR(380863)

Data: 09-01-2025

ORIGINAL
OSP
SPARE PARTS**Dati tecnici**

ALTEZZA MM	B=155mm
MATERIALE	INOX
DIAMETRO SUPERIORE	C=65mm
DIAMETRO INFERIORE	A=36mm

Codici produttore

COMENDA - ALI GROUP SRL A SOCIO UNICO