

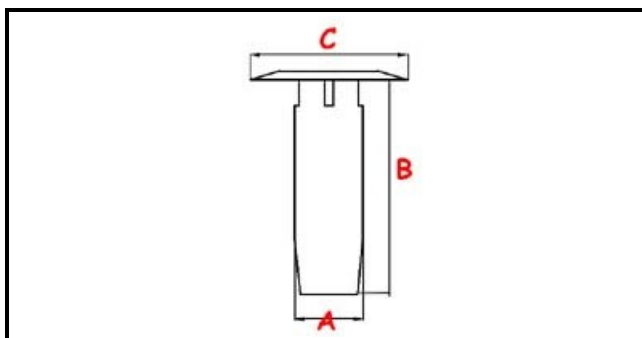
3111165

## TROPPOPIENO PER POMPA DI SCARICO 50/503

Data: 05-02-2025

ORIGINAL  
**OSP**  
SPARE PARTS

### Dati tecnici



ALTEZZA MM	B=147mm
MATERIALE	PLASTICA/PLASTIC
DIAMETRO SUPERIORE	C=55mm
DIAMETRO INFERIORE	A=32mm

### Codici produttore

ELETTOBAR EUROTEC SRL