

3111172

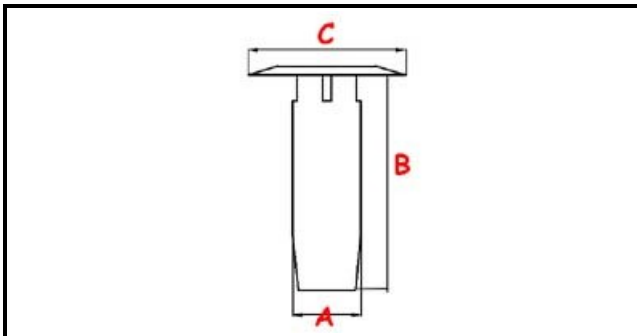
TUBO TROPPOPIENO Ø 32X195 MM

Data: 11-03-2025



ORIGINAL
OSP
SPARE PARTS

Dati tecnici



ALTEZZA MM	B=203mm
MATERIALE	PLASTICA/PLASTIC
DIAMETRO SUPERIORE	C=55mm
DIAMETRO INFERIORE	A=32mm

Codici produttore

MODULAR PROFESSIONAL SRL

MODULAR PROFESSIONAL SRL