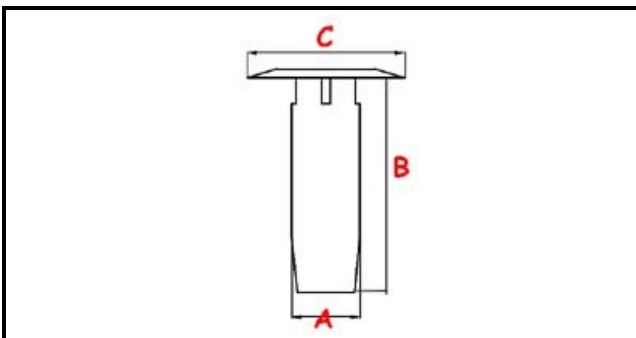


3111216

OVERFLOW TUBE

Data: 23-02-2025

ORIGINAL
OSP
SPARE PARTS**Dati tecnici**

ALTEZZA MM	B=111mm
MATERIALE	PLASTICA/PLASTIC
DIAMETRO INFERIORE	A=20mm

Codici produttore

SCOTSMAN ICE Srl.

BAR LINE DIV. DELLA FRIMONT SPA