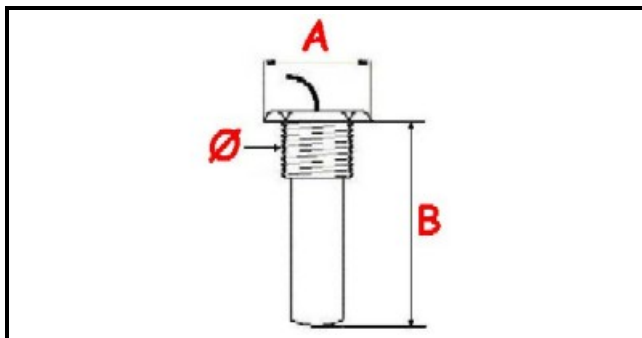


1106134

**TERMOSTATO MONOFASE 30-90°C A.PO - SENSORE Ø 23X10 mm
CAPILLARE 850mm**

Data: 13-03-2025

**Dati tecnici**

MONOFASE	MONOFASE/MONOPHASE
NUMERO POLI	POLI TERMOSTATO/THERMOSTAT POLES=2
TEMPERATURA MINIMA °	T min=30°
TEMPERATURA MASSIMA °	T max=90°
CAPILLARE mm	L=850mm
SENSORE DIAMETRO MM	A=31/23mm
SENSORE LUNGHEZZA MM	B=10mm
ALBERO mm	ALBERO/SHAFT=4X6mm
NUMERO POLI	POLI INTERRUTTORE/SWITCH POLES=4

Codici produttore

ANGELO PO GRANDI CUCINE SPA
E.G.O. ELEKTRO GERATE AG
E.G.O. ELEKTRO GERATE AG