

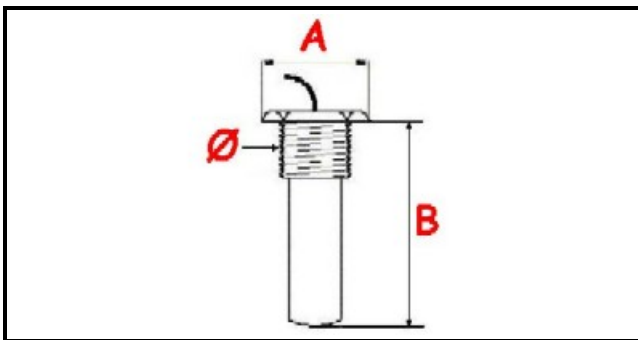
1106172

GRUPPO TERMOSTATO 185° MONOFASE FRIGGITRICE A.PO - SENSORE Ø 21X84 mm CAPILLARE 900mm

Data: 21-11-2024

**ORIGINAL
OSP
SPARE PARTS**

Dati tecnici



MONOFASE	MONOFASE/MONOPHASE
FILETTO GAS	Ø=21mm
NUMERO POLI	POLI TERMOSTATO/THERMOSTAT POLES=2
TEMPERATURA MINIMA °	T min=105°
TEMPERATURA MASSIMA °	T max=185°
CAPILLARE mm	L=900mm
SENSORE DIAMETRO MM	A=25mm
SENSORE LUNGHEZZA MM	B=84mm
ALBERO mm	ALBERO/SHAFT=4X6mm
NUMERO POLI	POLI INTERRUTTORE/SWITCH POLES=8

Codici produttore

ANGELO PO GRANDI CUCINE SPA