

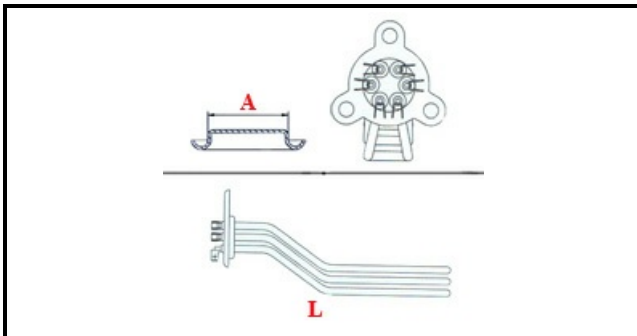
1101299

## RESISTENZA VASCA 8KW 230V+OR

Data: 18-12-2024

ORIGINAL  
**OSP**  
SPARE PARTS

### Dati tecnici



LUNGHEZZA MM	L=540mm
NR ELEMENTI	ELEMENTI/ELEMENTS=3
FLANGIA TRIANGOLARE	TRIANGOLARE/TRIANGULAR FLANGE=38mm
DIAMETRO mm	A=38mm
KILOWATT KW	KW=8
WATT	WATT=8000
TRIFASE	TRIFASE/THREEPHASE
NUMERO POLI	POLI/POLES=6
FORI NUMERO	FORI/HOLES=3
GUARNIZIONE	2101031
RESISTENZE PER IMMERSIONE	IMMERSIONE/IMMERSION

### Codici produttore

ANGELO PO GRANDI CUCINE SPA

SILANOS SRL