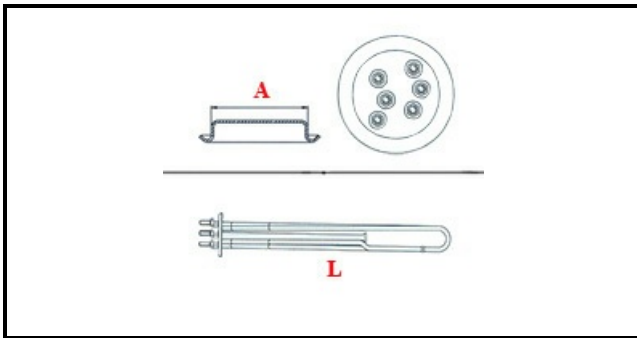


1101581

RESIST.6000/6530W 230/240V 3

Data: 21-11-2024

**Dati tecnici**

LUNGHEZZA MM	L=460mm
NR ELEMENTI	ELEMENTI/ELEMENTS=3
FLANGIA TONDA	TONDA/ROUND FLANGE=57mm
DIAMETRO mm	A=57mm
KILOWATT KW	KW=6
WATT	WATT=6000
TRIFASE	TRIFASE/THREEPHASE
NUMERO POLI	POLI/POLES=6
GUARNIZIONE	2101033
RESISTENZE PER IMMERSIONE	IMMERISONE/IMMERSION

Codici produttore

ANGELO PO GRANDI CUCINE SPA