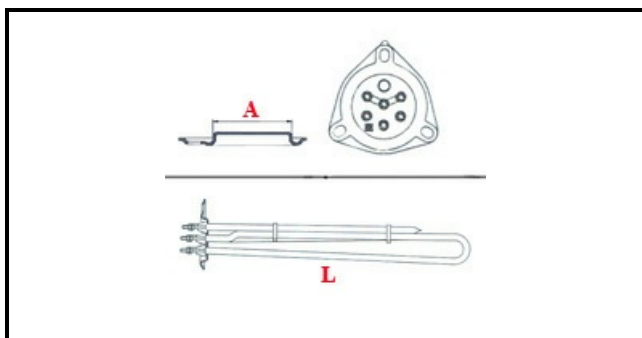


1101620

RESISTENZA 6000W 230/400 FL57XL350

Data: 21-11-2024

**Dati tecnici**

| | |
|------------------------------|---------------------------------------|
| LUNGHEZZA MM | L=350mm |
| NR ELEMENTI | ELEMENTI/ELEMENTS=3 |
| FLANGIA TRIANGOLARE | TRIANGOLARE/TRIANGULAR FLANGE=57mm |
| DIAMETRO mm | A=57mm |
| KILOWATT KW | KW=6 |
| WATT | WATT=6000 |
| TRIFASE | TRIFASE/THREEPHASE |
| NUMERO POLI | POLI/POLES=6 |
| FORI NUMERO | FORI/HOLES=3 |
| GUARNIZIONE | 2101033 |
| RESISTENZE PER IMMERSIONE | IMMERSIONE/IMMERSION |

Codici produttore

| |
|---------------------------------------|
| KRUPPS S.R.L. |
| COMENDA - ALI GROUP SRL A SOCIO UNICO |
| ANGELO PO GRANDI CUCINE SPA |
| OMNIWASH SRL - SOCIETA' A SOCIO UNICO |
| HOONVED - ALI GROUP SRL A SOCIO UNICO |