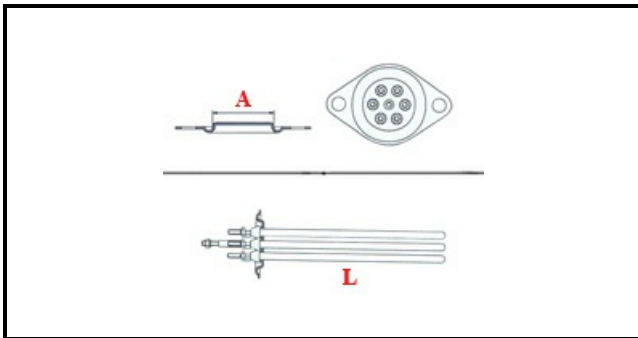


1101452

RESISTENZA 2 GR. 6P 4500W 230/380V

Data: 22-01-2025

ORIGINAL
OSP
SPARE PARTS**Dati tecnici**

| | |
|---------------------------|----------------------------|
| NR ELEMENTI | ELEMENTI/ELEMENTS=3 |
| FLANGIA TONDA | TONDA/ROUND FLANGE=42mm |
| DIAMETRO mm | A=42mm |
| KILOWATT KW | KW=4,5 |
| WATT | WATT=4500 |
| TRIFASE | TRIFASE/THREEPHASE |
| NUMERO POLI | POLI/POLES=6 |
| FORI NUMERO | FORI/HOLES=2 |
| GUARNIZIONE | 2102130 |
| RESISTENZE PER IMMERSIONE | IMMERSIONE/IMMERSION |

Codici produttore

CMA MACCHINE PER CAFFE' SRL