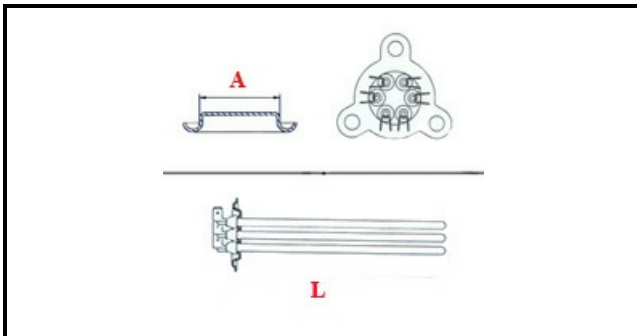


1101298

**RESISTENZA 4000W**

Data: 10-01-2025

**Dati tecnici**

LUNGHEZZA MM	L=300mm
NR ELEMENTI	ELEMENTI/ELEMENTS=3
FLANGIA TRIANGOLARE	TRIANGOLARE/TRIANGULAR FLANGE=38mm
DIAMETRO mm	A=38mm
KILOWATT KW	KW=4
WATT	WATT=4000
TRIFASE	TRIFASE/THREEPHASE
NUMERO POLI	POLI/POLES=6
FORI NUMERO	FORI/HOLES=3
GUARNIZIONE	2101031
RESISTENZE PER IMMERSIONE	IMMERSIONE/IMMERSION

**Codici produttore**

DIHR - ALI GROUP SRL A SOCIO UNICO