

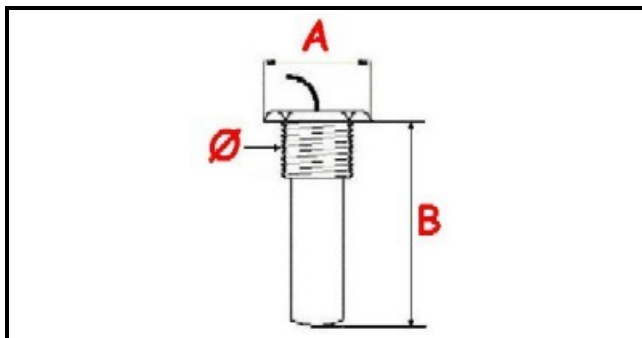
1106713

TERMOSTATO 338°C TRIFASE SICUREZZA - SENSORE Ø 10X53 mm CAPILLARE 900mm

Data: 22-11-2024

ORIGINAL
OSP
SPARE PARTS

Dati tecnici



TRIFASE	TRIFASE/THREE PHASE
FILETTO GAS	Ø=10mm
NUMERO POLI	POLI/POLES=5
TEMPERATURA MASSIMA °	T max=338°
CAPILLARE mm	L=900mm
SENSORE LUNGHEZZA MM	B=53mm

Codici produttore

ELECTROLUX PROFESSIONAL S.P.A.

E.G.O. ELEKTRO GERATE AG