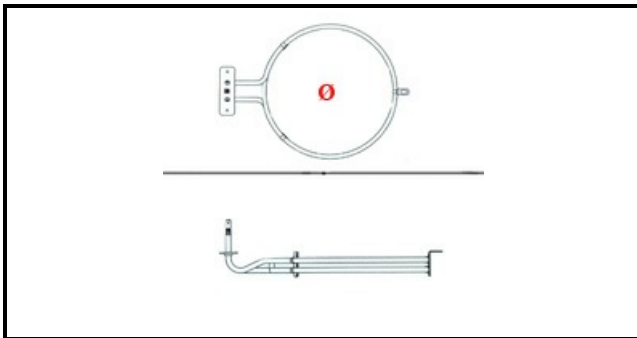


1101107

RESISTENZA FORNO 220V 054843 2500W

Data: 14-11-2024

ORIGINAL
OSP
SPARE PARTS**Dati tecnici**

LUNGHEZZA MM	L=245mm
ALTEZZA MM	H=93mm
NR ELEMENTI	ELEMENTI/ELEMENTS=1
FLANGIA RETTANGOLARE/QUADRA	RETTANGOLARE/SQUARE FLANGE=70X22
DIAMETRO ESTERNO mm	Ø=195mm
KILOWATT KW	KW=2,5
WATT	WATT=2500
MONOFASE	MONOFASE/MONOPHASE
NUMERO POLI	POLI/POLES=2
RESISTENZE A SECCO	SECCO/DRY
DIAMETRO INTERNO mm	Ø=175mm

Codici produttore

ELECTROLUX PROFESSIONAL S.P.A.