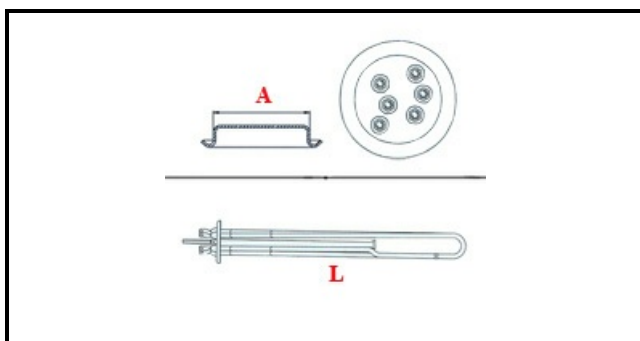


1101079

**RESISTENZA ZANUSSI 051632 W6000**

Data: 23-11-2024

**Dati tecnici**

LUNGHEZZA MM	L=475mm
NR ELEMENTI	ELEMENTI/ELEMENTS=3
FLANGIA TONDA	TONDA/ROUND FLANGE=47mm
DIAMETRO mm	A=47mm
KILOWATT KW	KW=6
WATT	WATT=6000
TRIFASE	TRIFASE/THREEPHASE
NUMERO POLI	POLI/POLES=6
GUARNIZIONE	2101032
RESISTENZE PER IMMERSIONE	IMMERSIONE/IMMERSION

**Codici produttore**

ELECTROLUX PROFESSIONAL S.P.A.