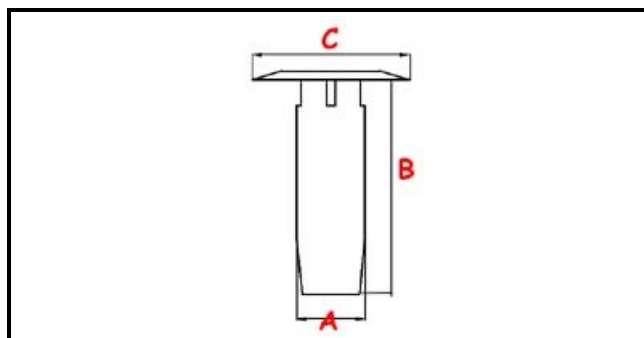


3111102

**TROPPOPIENO E.35/40**

Data: 05-02-2025

ORIGINAL  
**OSP**  
SPARE PARTS**Dati tecnici**

ALTEZZA MM	B=170mm
MATERIALE	PLASTICA/PLASTIC
DIAMETRO SUPERIORE	C=40mm
DIAMETRO INFERIORE	A=21mm

**Codici produttore**

ELETTOBAR EUROTEC SRL