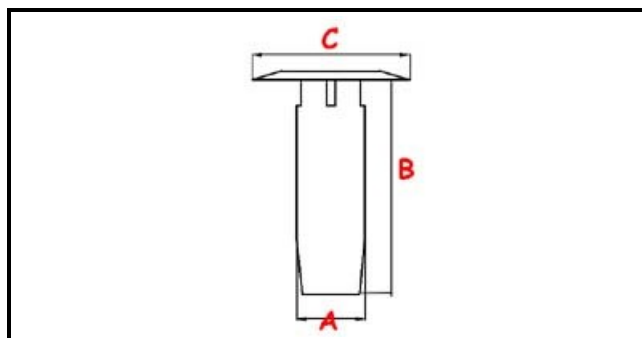


3111127

TROPPO PIENO X5

Data: 21-11-2024

ORIGINAL
OSP
SPARE PARTS**Dati tecnici**

ALTEZZA MM	B=190mm
MATERIALE	PLASTICA/PLASTIC
DIAMETRO SUPERIORE	C=100mm
DIAMETRO INFERIORE	A=32mm

Codici produttore

ELETTOBAR EUROTEC SRL