

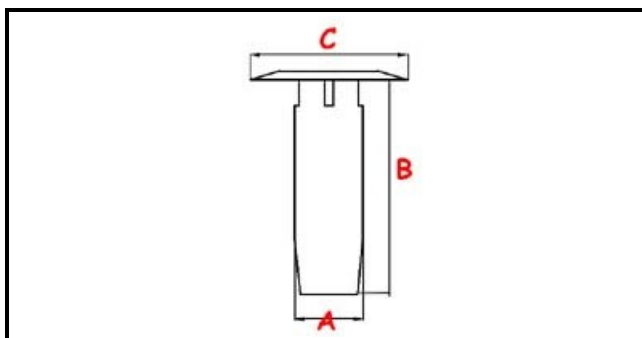
3111165

TROPPOPIENO PER POMPA DI SCARICO 50/503

Data: 05-02-2025

ORIGINAL
OSP
SPARE PARTS

Dati tecnici



ALTEZZA MM	B=147mm
MATERIALE	PLASTICA/PLASTIC
DIAMETRO SUPERIORE	C=55mm
DIAMETRO INFERIORE	A=32mm

Codici produttore

ELETTOBAR EUROTEC SRL