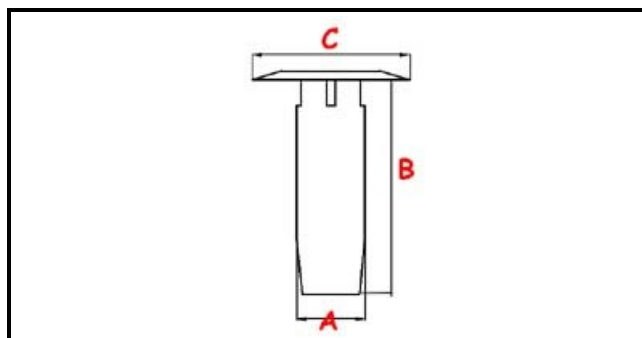


3111251

TROPPOPIENO

Data: 05-02-2025

ORIGINAL
OSP
SPARE PARTS**Dati tecnici**

| | |
|--------------------|------------------|
| ALTEZZA MM | B=200mm |
| GUARNIZIONE | 2101399 |
| MATERIALE | PLASTICA/PLASTIC |
| DIAMETRO SUPERIORE | C=60mm |
| DIAMETRO INFERIORE | A=34mm |

Codici produttore

ELETTOBAR EUROTEC SRL