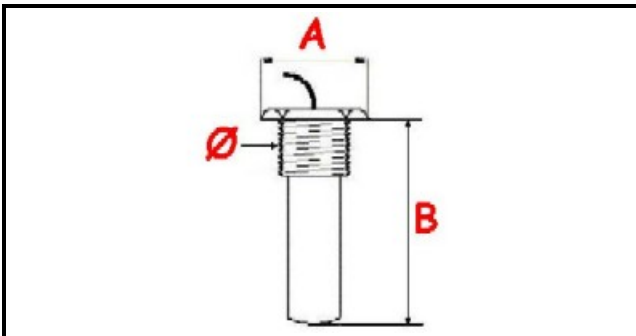


1106891

**TERMOSTATO TRIPOLARE SIC. 220°C-18**

Data: 15-03-2025

ORIGINAL  
**OSP**  
SPARE PARTS**Dati tecnici**

TRIFASE	TRIFASE/THREEPHASE
FILETTO MA	Ø=14mm
NUMERO POLI	POLI/POLES=6
TEMPERATURA MASSIMA °	Tmax=220°C
CAPILLARE mm	L=1450mm
SENSORE DIAMETRO MM	A=10mm

**Codici produttore**

ELFRAMO SPA

E.G.O. ELEKTRO GERATE AG