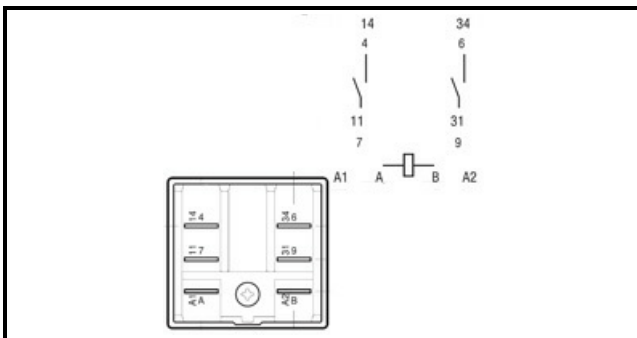


1109001

**RELE' 230 16A**

Data: 23-11-2024

**Dati tecnici**

AMPERE - A	16A
MONOFASE	230V
NUMERO POLI	6
FASTON MM	6,3mm

**Codici produttore**

ELETTROBAR EUROTEC SRL
DIHR - ALI GROUP SRL A SOCIO UNICO
SILANOS SRL
A.T.A. SRL
HOBART GmbH
LAINOX ALI GROUP SRL A SOCIO UNICO
LAMBER SRL
RANCILIO GROUP SPA CON SOCIO UNICO
SILKO ALI GROUP SRL A SOCIO UNICO
UNIVERBAR SRL A SOCIO UNICO