

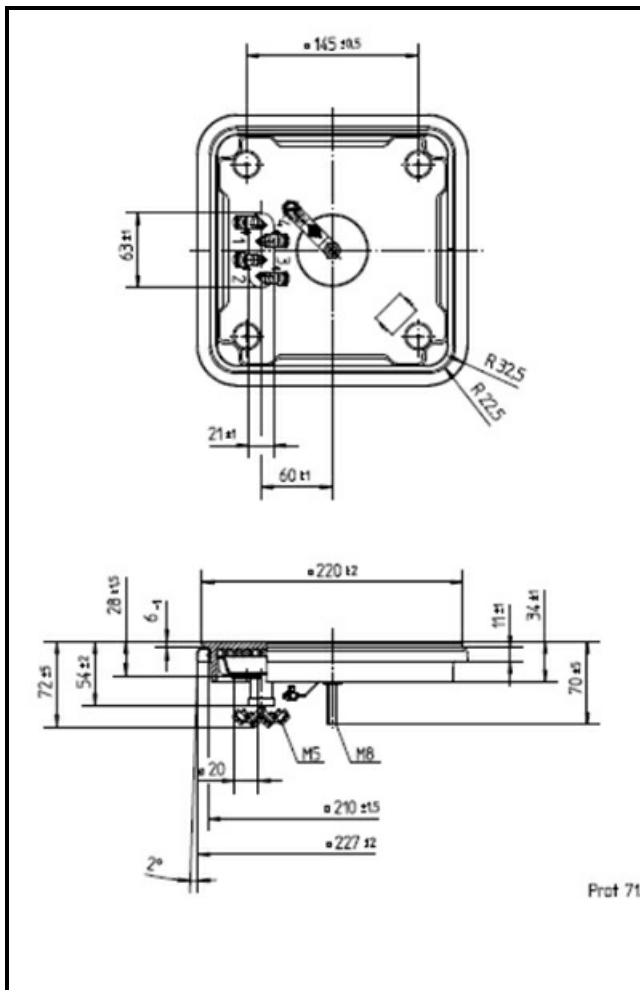
1101896

## PIASTRA ELETTRICA 220x220mm 2600 W 400 V

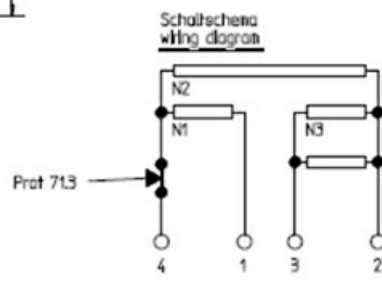
Data: 05-12-2024



### Dati tecnici



LUNGHEZZA MM	A=220mm
LARGHEZZA MM	B=220mm
KILOWATT KW	KW=2,6
WATT	WATT=2600
TRIFASE	TRIFASE/THREEPHASE
RESISTENZE A SECCO	SECCO/DRY



**Codici produttore**

ELECTROLUX PROFESSIONAL S.P.A.
ANGELO PO GRANDI CUCINE SPA
OLIS ALI GROUP SRL A SOCIO UNICO
E.G.O. ELEKTRO GERATE AG
LOTUS SPA