

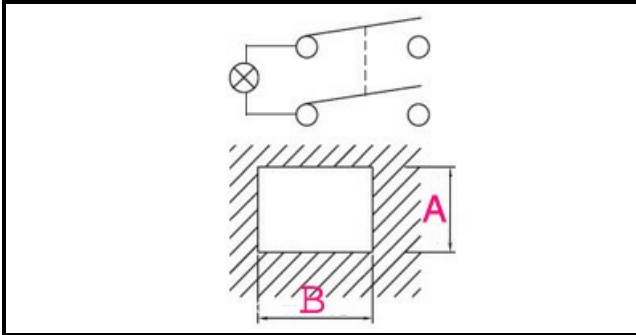
1105481

## INTERRUTTORE BIPOLARE 16A COMPLETO

Data: 22-11-2024



**Dati tecnici**



LUNGHEZZA MM	A=22mm
LARGHEZZA MM	B=30mm
NUMERO POLI	POLI/POLES=4
NUMERO POSIZIONI	2
COLORE	BIANCO/WHITE
VOLT	230V

## Codici produttore

MACAP SRL
-----------