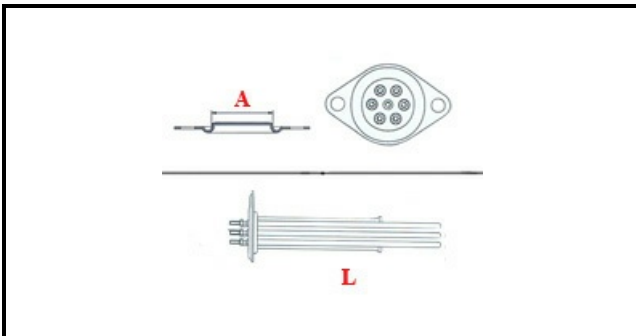


1101297

RESISTENZA 2700W 230/400V 2 GR

Data: 05-12-2024

ORIGINAL
OSP
SPARE PARTS**Dati tecnici**

| | |
|------------------------------|----------------------------|
| LUNGHEZZA MM | L=210mm |
| NR ELEMENTI | ELEMENTI/ELEMENTS=3 |
| FLANGIA TONDA | TONDA/ROUND FLANGE=43mm |
| DIAMETRO mm | A=43mm |
| KILOWATT KW | KW=2,7 |
| WATT | WATT=2700 |
| TRIFASE | TRIFASE/THREEPHASE |
| NUMERO POLI | POLI/POLES=6 |
| FORI NUMERO | FORI/HOLES=2 |
| GUARNIZIONE | 2102130 |
| RESISTENZE PER IMMERSIONE | IMMERSIONE/IMMERSION |

Codici produttore

MAGISTER SISTEMA CAFFE' SRL