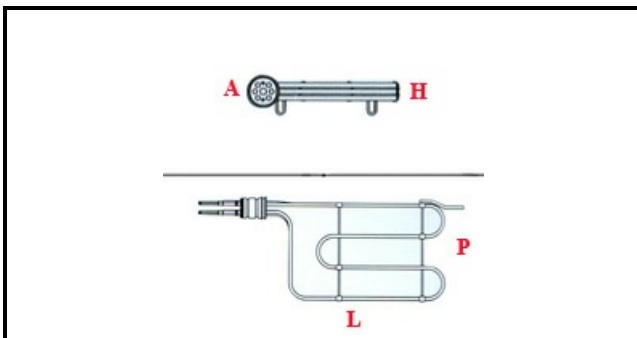


1101487

**RESISTENZA CUOCIPASTA 5,67KW 380V SERIE 70**

Data: 04-03-2025

ORIGINAL  
**OSP**  
SPARE PARTS**Dati tecnici**

LUNGHEZZA MM	L=290mm
LARGHEZZA MM	P=220mm
ALTEZZA MM	H=25mm
NR ELEMENTI	ELEMENTI/ELEMENTS=3
FLANGIA TONDA	TONDA/ROUND FLANGE=40mm
DIAMETRO mm	A=40mm
KILOWATT KW	KW=5,67
WATT	WATT=5670
TRIFASE	TRIFASE/THREEPHASE
NUMERO POLI	POLI/POLES=6
RESISTENZE PER IMMERSIONE	IMMERSIONE/IMMERSION

**Codici produttore**

SILKO ALI GROUP SRL A SOCIO UNICO

MARENO ALI GROUP SRL A SOCIO UNICO