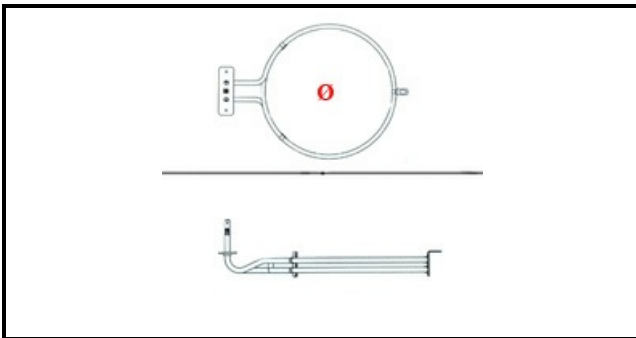


1101389

RESISTENZA FORNO .EF0V7 2,6KW 230V 1GIK3L698002

Data: 23-11-2024

ORIGINAL
OSP
SPARE PARTS**Dati tecnici**

| | |
|--------------------------------|--|
| LUNGHEZZA MM | L=212mm |
| NR ELEMENTI | ELEMENTI/ELEMENTS=1 |
| FLANGIA RETTANGOLARE/QUADRA | RETTANGOLARE/ SQUARE FLANGE=70X22mm |
| DIAMETRO ESTERNO mm | Ø=194mm |
| KILOWATT KW | KW=2,6 |
| WATT | WATT=2600 |
| MONOFASE | MONOFASE/MONOPHASE |
| NUMERO POLI | POLI/POLES=2 |
| FORI NUMERO | FORI/HOLES=2 |
| RESISTENZE A SECCO | SECCO/DRY |
| DIAMETRO INTERNO mm | Ø=177mm |

Codici produttore

MBM- EUROTEC SRL -