

1105256

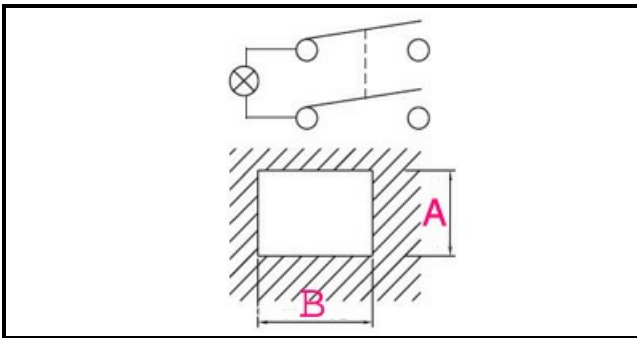
# INTERRUTTORE BIPOLARE LUMINOSO

Data: 05-04-2025



ORIGINAL  
**OSP**  
SPARE PARTS

## Dati tecnici



LUNGHEZZA MM	B=51mm
LARGHEZZA MM	A=25mm
NUMERO POLI	POLI/POLES=4
NUMERO POSIZIONI	0-1
COLORE	NERO CON LED/BLACK WITH LED
VOLT	250V

## Codici produttore

MBM- EUROTEC SRL -
MIGEL S.R.L.
SCOTSMAN ICE Srl.
Gruppo Cimbali S.p.A.
BAR LINE DIV. DELLA FRIMONT SPA
MIGEL S.R.L.