

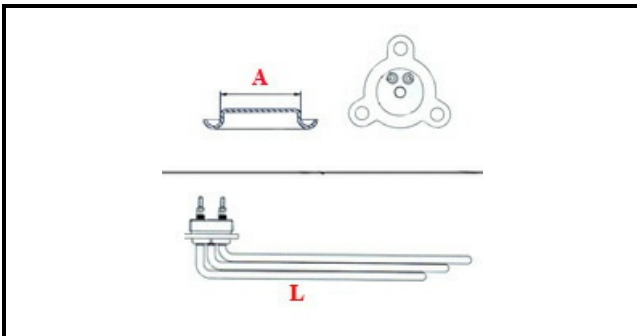
1201171

RESIST.VASCA 2000W-230V 1

Data: 13-04-2025



Dati tecnici



LUNGHEZZA MM	L=335mm
ALTEZZA MM	H=30mm
NR ELEMENTI	ELEMENTI/ELEMENTS=1
FLANGIA TONDA	TONDA/ROUND FLANGE=47mm
DIAMETRO mm	A=47mm
KILOWATT KW	KW=2
WATT	WATT=2000
MONOFASE	MONOFASE/MONOPHASE
NUMERO POLI	POLI/POLES=2
FORI NUMERO	FORI/HOLES=3
GUARNIZIONE	2101032
RESISTENZE PER IMMERSIONE	IMMERSIONE/IMMERSION

Codici produttore

MODULAR PROFESSIONAL SRL