

3111172

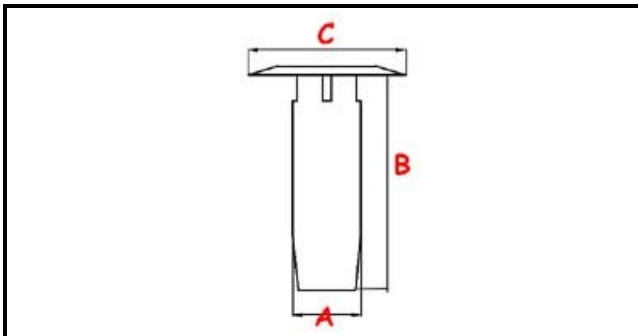
# TUBO TROPPOPIENO Ø 32X195 MM

Data: 13-04-2025



ORIGINAL  
**OSP**  
SPARE PARTS

## Dati tecnici



ALTEZZA MM	B=203mm
MATERIALE	PLASTICA/PLASTIC
DIAMETRO SUPERIORE	C=55mm
DIAMETRO INFERIORE	A=32mm

## Codici produttore

MODULAR PROFESSIONAL SRL

MODULAR PROFESSIONAL SRL