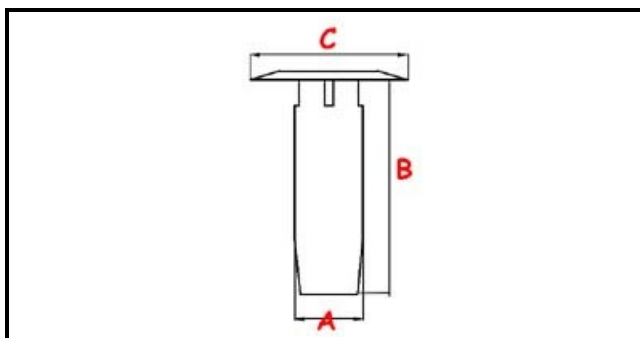


3111273

**ASS.TROPPOPIENO H=190**

Data: 04-03-2025

**Dati tecnici**

ALTEZZA MM	B=190mm
DIAMETRO INFERIORE	A=32mm

**Codici produttore**

MODULAR PROFESSIONAL SRL