

1105256

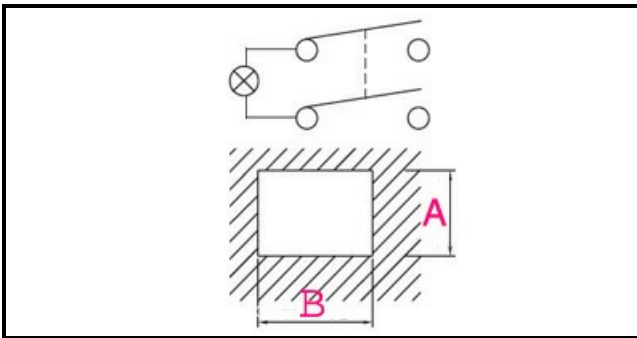
INTERRUTTORE BIPOLARE LUMINOSO

Data: 23-04-2025



ORIGINAL
OSP
SPARE PARTS

Dati tecnici



LUNGHEZZA MM	B=51mm
LARGHEZZA MM	A=25mm
NUMERO POLI	POLI/POLES=4
NUMERO POSIZIONI	0-1
COLORE	NERO CON LED/BLACK WITH LED
VOLT	250V

Codici produttore

MBM- EUROTEC SRL -
MIGEL S.R.L.
SCOTSMAN ICE Srl.
Gruppo Cimbali S.p.A.
BAR LINE DIV. DELLA FRIMONT SPA
MIGEL S.R.L.